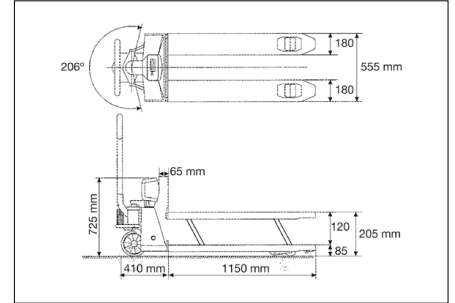


Transpalette peseur KERN VHB



Transpalette peseur avec protection complète contre la poussière et les projections d'eau IP65/67 et emplacement de mémoire pour un poids de récipient

Caractéristiques

- Fonction PRE-TARE pour la déduction manuelle d'un poids de récipient connu, utile pour les contrôles de niveaux
- **1** Afficheur : plastique, protégé contre la poussière et les projections d'eau IP65
- **2** Fourche de chargement : Protection contre la poussière et les projections d'eau IP67, utilisation de brève durée possible en zone humide
- Plage d'inclinaison 206°
- Roues de guidage : complètement en caoutchouc sur jantes en alu
- **3** Roues porteuses : double train de pneus des roues porteuses pour un franchissement aisé des seuils et des obstacles
- Totalisation des valeurs des poids
- Prêt à l'emploi : Piles incluses, 4x1.5 V AA, autonomie jusqu'à 80 h

Caractéristiques techniques

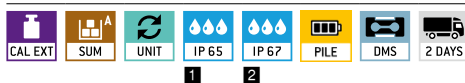
- Grand écran LCD, hauteur de chiffres 28 mm
- Température ambiante tolérée -10 °C/40 °C

Accessoires

- **4** Roues de guidage en polyuréthane sur jantes alu. Idéal pour sols clairs, laissent moins de traces d'usure visibles. Convient pour les modèles actuels des séries des transpalettes peseurs KERN VHB (veuillez indiquer lors de la commande le numéro de série du transpalette peseur existant), contenu de la livraison 1 pièce, KERN VHB-A02

! Expédition par transporteur. Dimensions, poids brut, frais de transport sur demande

DE SÉRIE



OPTION



Modèle	Portée	Lecture	Linéarité	Poids net	Options
KERN	[Max] kg	[d] kg	kg	env. kg	Cert. d'étalon. DAKkS KERN
VHB 2T1	2000	1	± 2	110	963-131

Programme d'ajustage interne
 règle rapidement la précision de la balance à l'aide d'un poids calibré interne motorisé

Programme d'ajustage externe CAL
 pour régler la précision de la balance. Poids de contrôle externe nécessaire

EasyTouch
 convient pour la connexion, le transfert et le contrôle de données via PC ou tablette

Mémoire
 emplacements de mémoire internes à la balance, par ex. des tares, de pesée, données d'article, PLU etc.

Mémoire alibi
 archivage électronique sécurisé des résultats de pesée, conforme à la norme 2014/31/UE

KERN Universal Port (KUP)
 permet le raccordement d'adaptateurs d'interface KUP externes, tels que RS-232, RS-485, SB, Bluetooth, WIFI, analogique, Ethernet, etc. pour l'échange de données et d'instructions de commande, sans difficultés de montage

Interface de données RS-232
 pour connecter la balance à une imprimante, un PC ou un réseau

Interface de données RS-485
 pour connecter la balance à une imprimante, un PC ou d'autres appareils périphériques. Convient pour le transfert de données sur de plus grandes distances. Réseaux en topologie bus possible

Interface de données USB
 pour connecter la balance à une imprimante, un PC ou d'autres appareils périphériques

Interface de données Bluetooth*
 pour le transfert de données de la balance à une imprimante, un PC ou d'autres appareils périphériques

Interface de données WIFI
 pour le transfert de données de la balance à une imprimante, un PC ou d'autres appareils périphériques

Sorties de commande (coupleur opto-électronique, Digital I/O)
 pour raccorder des relais, voyants signalétique, vannes, etc.

Interface analogique
 pour raccorder un périphérique adapté au traitement analogique des valeurs de mesure

Interface pour deuxième balance
 pour le raccordement d'une deuxième balance

Interface réseau
 pour connecter la balance à un réseau Ethernet. Possible chez KERN avec un convertisseur universel RS-232/LAN

KERN protocole de communication (KCP)
 Il est un jeu d'instructions standardisé pour interfaces pour les balances KERN et d'autres instruments. Il permet de consulter et de régler tous les paramètres pertinents et toutes les fonctions de l'appareil. Les appareils KERN avec KCP sont faciles à intégrer dans les ordinateurs, les commandes industrielles et d'autres systèmes numériques

Protocole GLP/ISO interne
 la balance indique la valeur de pesée, la date et l'heure, quelle que soit l'imprimante raccordée

Protocole GLP/ISO printer
 avec valeur de pesée, date et heure. Uniquement avec les imprimantes KERN

Comptage de pièces
 nombres de pièces de référence au choix. Commutation de l'affichage pièces/poids

Niveau de formule A
 les valeurs de poids pour les différents composants d'une formule peuvent être additionnés et le poids total de la formule peut être imprimé

Niveau de formule B
 mémoire interne pour formules complètes avec nom et valeur de consigne des différents composants d'une formule. Guidage de l'utilisateur par écran

Niveau de totalisation A
 les valeurs de poids de marchandises similaires peuvent être additionnées et la somme imprimée

Détermination du pourcentage
 détermination de l'écart en % de la valeur de consigne (100 %)

Unités de mesure
 convertibles par touche, par ex. pour passer à des unités non métriques. Plus de détails : voir Internet

Pesage avec plages de tolérance (Checkweighing)
 les valeurs limites supérieures et inférieures sont programmables, p. ex. pour triage et portionnement. L'opération est assistée par un signal acoustique ou optique, voir le modèle respectif

Fonction Hold
 (Programme de pesée animaux) Si le sujet à peser n'est pas fixe, la détermination de la valeur moyenne permet de calculer une valeur de pesée stable

Protection contre la poussière et les projections d'eau - IPxx
 le degré de protection est indiqué par le pictogramme. Voir définition dans le glossaire

Pesage sous la balance
 support de charge possible au moyen d'un crochet au dessous de la balance

Fonctionnement sur pile
 préparé pour fonctionnement sur pile. Le type de pile est indiqué pour chaque appareil

Fonctionnement sur batterie
 kit rechargeable

Bloc d'alimentation universel
 externe, avec entrée universelle et adaptateurs de ports d'entrée en option pour A) UE, CH, GB B) UE, CH, GB, US C) UE, CH, GB, US, AUS

Bloc d'alimentation 230 V
 230 V/50 Hz. De série standard UE, CH. Sur demande aussi de série GB, US ou AUS

Bloc d'alimentation intégré
 intégré à la balance. 230 V/50 Hz standard UE. Sur demande également en standard GB, US ou AUS

Principe de pesée Jauges de contrainte
 résistance électrique sur corps de déformation élastique.

Principe de pesée Système de mesure à diapason
 un corps de résonance est amené électromagnétique à osciller sous l'effet d'une charge

Principe de pesée Compensation de force électromagnétique
 bobine dans un aimant permanent. Pour les pesées les plus précises

Principe de pesée Technologie Single-Cell
 développement du principe de compensation de force avec une précision inégalée

Évaluation de la conformité
 la durée de la mise à disposition de l'évaluation de la conformité est indiquée par le pictogramme

Étalonnage DAkkS (DKD)
 la durée de l'étalonnage DAkkS en jours est indiquée par le pictogramme

Étalonnage usine (ISO)
 la durée de l'étalonnage usine en jours est indiquée par le pictogramme

Expédition de colis
 la durée de mise à disposition interne du produit en jours est indiquée par le pictogramme

Expédition de palettes
 la durée de mise à disposition interne du produit en jours est indiquée par le pictogramme

*Le nom Bluetooth® et les logos sont des marques déposées et sont la propriété de Bluetooth SIG, Inc. Toute utilisation de ces marques par KERN & SOHN GmbH s'effectue sous licence. Les autres marques et noms commerciaux sont ceux de leurs propriétaires respectifs.